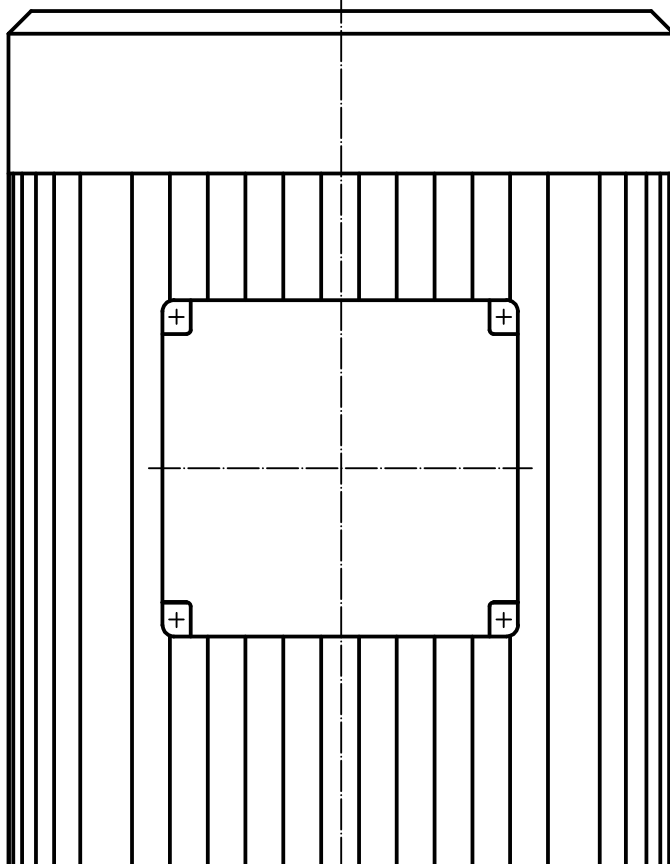
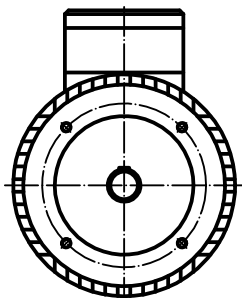


Paßmaß	Abmaß
24 _{j6}	+0.009
	-0.004
110 _{j6}	+0.013
	-0.009

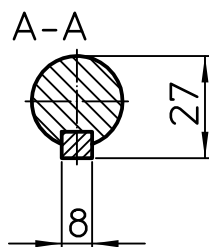
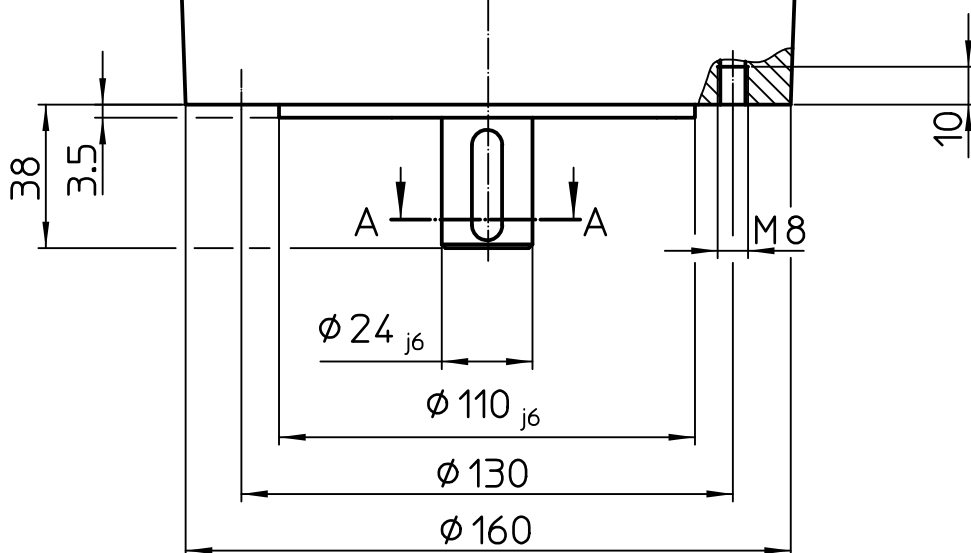
X 1:3



Wellendurchführung
 herstellerseitig abgedichtet

Kugellager mit
 FKM-Dichtscheiben

Flanschfläche nicht grundiert



X ↑