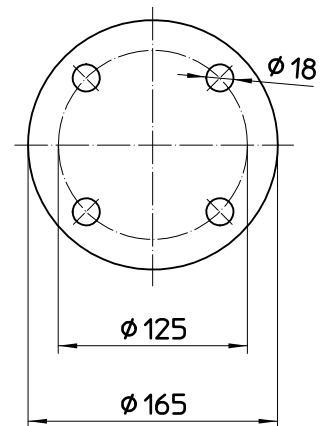


Flanschabmessungen
Flange dimensions
Dimensions de bride



Bemerkung:

Bei Montage von Motor und Pumpe reduziert sich die Gesamtlänge um 16 mm!

Note:

With motor and pump assembled, the total length reduces by 16 mm!

Nota:

La hauteur totale se réduit de 16 mm lorsque le moteur est monté sur la pompe!

| | | | |
|---|------|------|------|
| 2000 | 2006 | 2080 | 1906 |
| 1800 | 1806 | 1880 | 1706 |
| 1500 | 1506 | 1580 | 1406 |
| 1200 | 1206 | 1280 | 1106 |
| 1000 | 1006 | 1080 | 906 |
| 700 | 706 | 780 | 606 |
| 500 | 506 | 580 | 406 |
| Eintauchtiefe Immersion length Longueur | a | b | c |