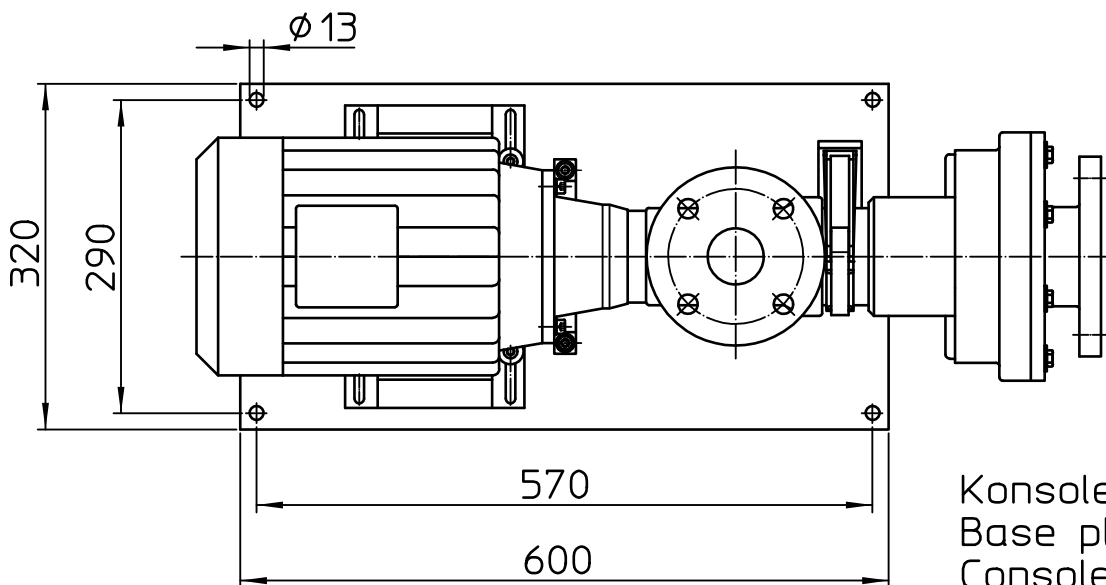
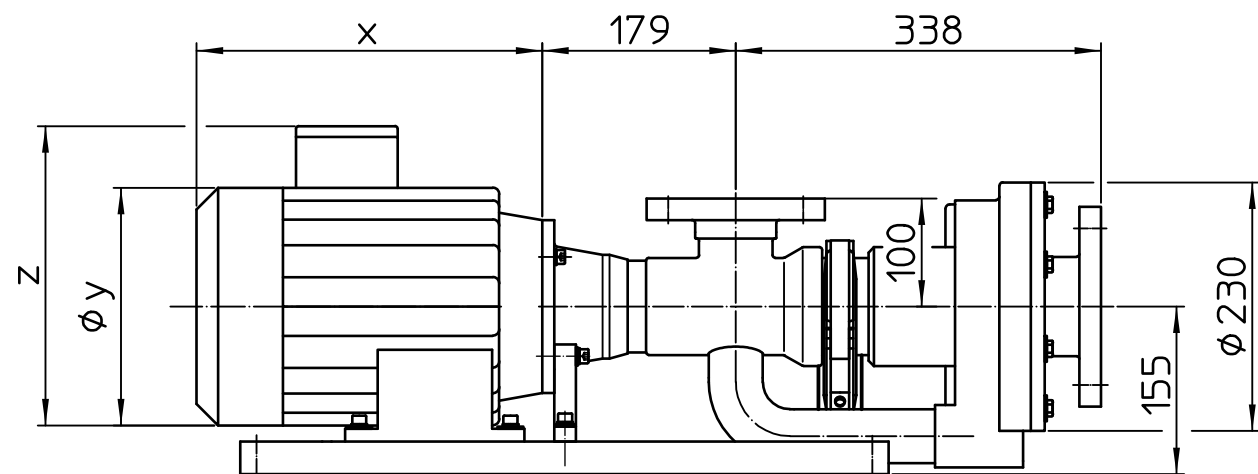


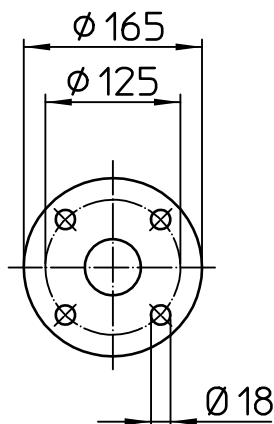
Motor Moteur		kW
n=		min ⁻¹
x=		mm
Øy=		mm
z=		mm

Flanschanschlussmaße nach EN 1092-1
 Flange dimensions according to EN 1092-1
 Dimensions de bride selon EN 1092-1



Konsole PP
 Base plate PP
 Console PP

Druckflansch:
 Flange on outlet:
 Bride coté refoulement:
 DN 50, PN 10



Saugflansch:
 Flange on inlet:
 Bride coté aspiration:
 DN 65, PN 10

