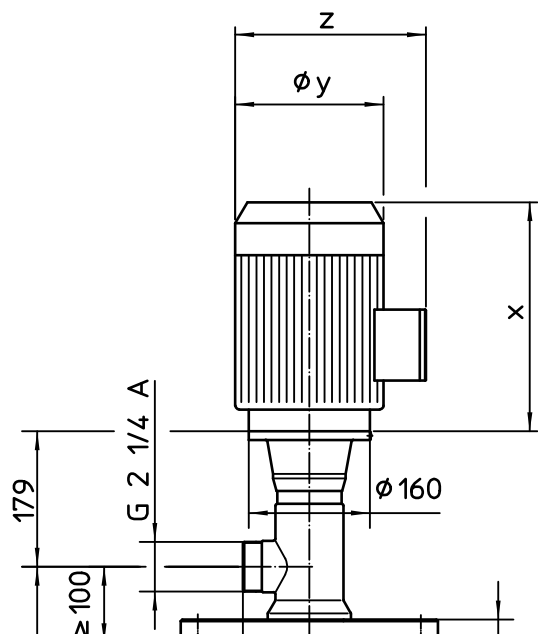
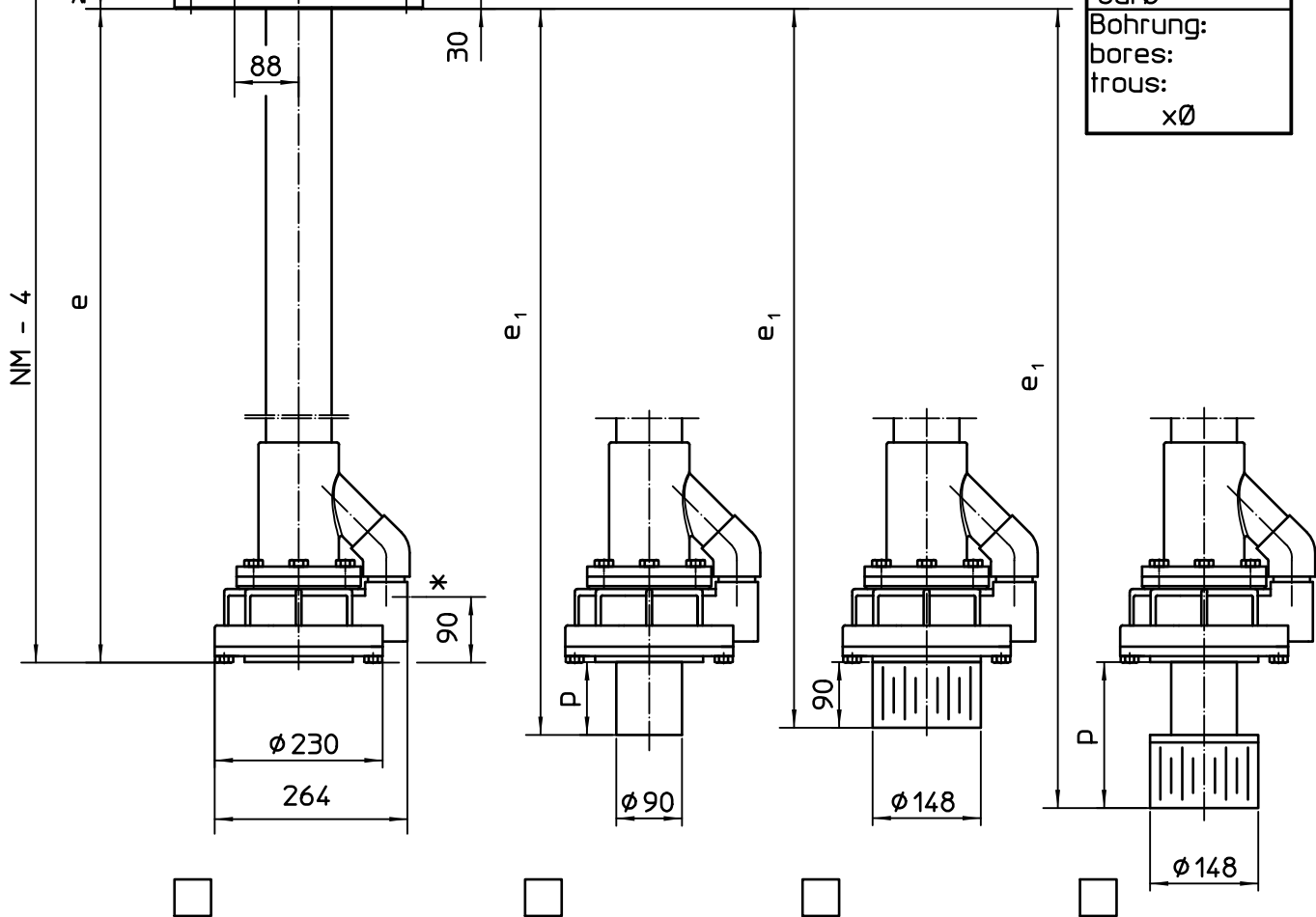


Motor Moteur		kW
n=		min <sup>-1</sup>
x=		mm
Øy=		mm
z=		mm
NM=		mm
p=		mm



Option Einbaufansch:  
 Mounting flange:  
 Bride de fixation:

e=	mm
e <sub>1</sub> =	mm
AØ=	
O.D.=	
Øext=	
LK=	
P.C.D.=	
surØ=	
Bohrung: bores: trous:	xØ



\* minimaler Flüssigkeitsspiegel beim Einschalten  
 minimum liquid level when starting the pump  
 niveau minimum du liquide à la mise en marche