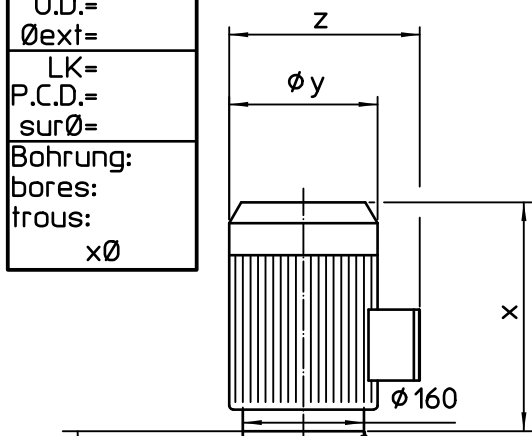


PN=
DN=
AØ=
O.D.=
Øext=
LK=
P.C.D.=
surØ=
Bohrung:
bores:
trous:
xØ

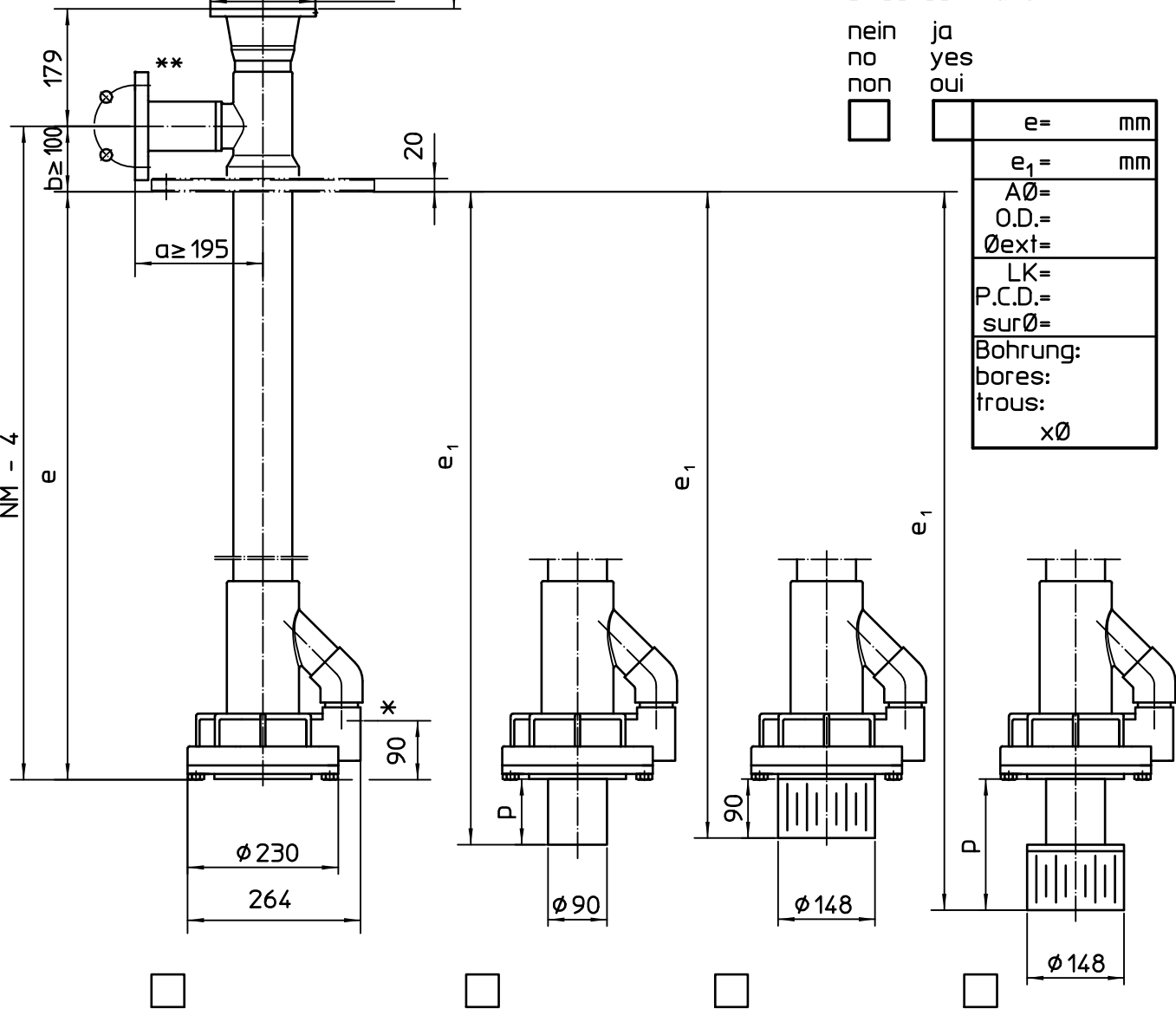
** Flanschanschlussmaße nach EN 1092-1
 Flange dimensions according to EN 1092-1
 Dimensions de bride selon EN 1092-1

Motor		kW
Moteur		
n=		min ⁻¹
x=		mm
Øy=		mm
z=		mm
NM=		mm
p=		mm
a=		mm
b=		mm



Option Einbaufansch:
 Mounting flange:
 Bride de fixation:

nein ja
 no yes
 non oui



* minimaler Flüssigkeitsspiegel beim Einschalten
 minimum liquid level when starting the pump
 niveau minimum du liquide à la mise en marche