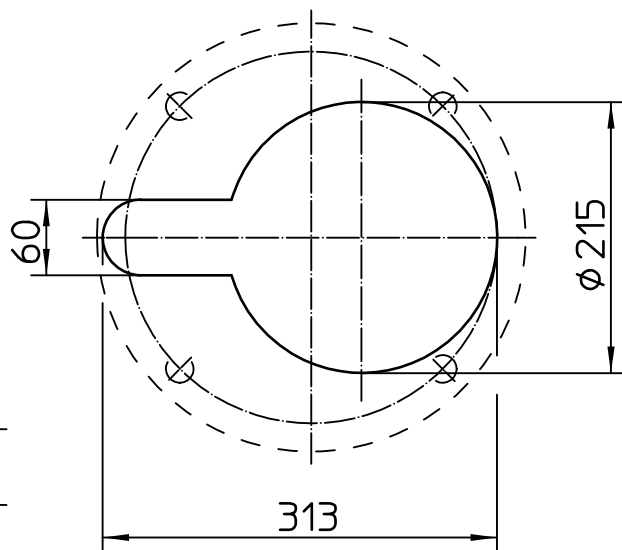


Motor Moteur		kW
n=		min <sup>-1</sup>
x=		mm
$\phi y$ =		mm
z=		mm
e=		mm

Einbaumaße:  
Mounting dimensions:  
Dimensions de montage:



optional  
optional  
optionnelle

\* min. Flüssigkeitsspiegel beim Einschalten  
min. liquid level when starting the pump  
niveau mini. du liquide à la mise en marche