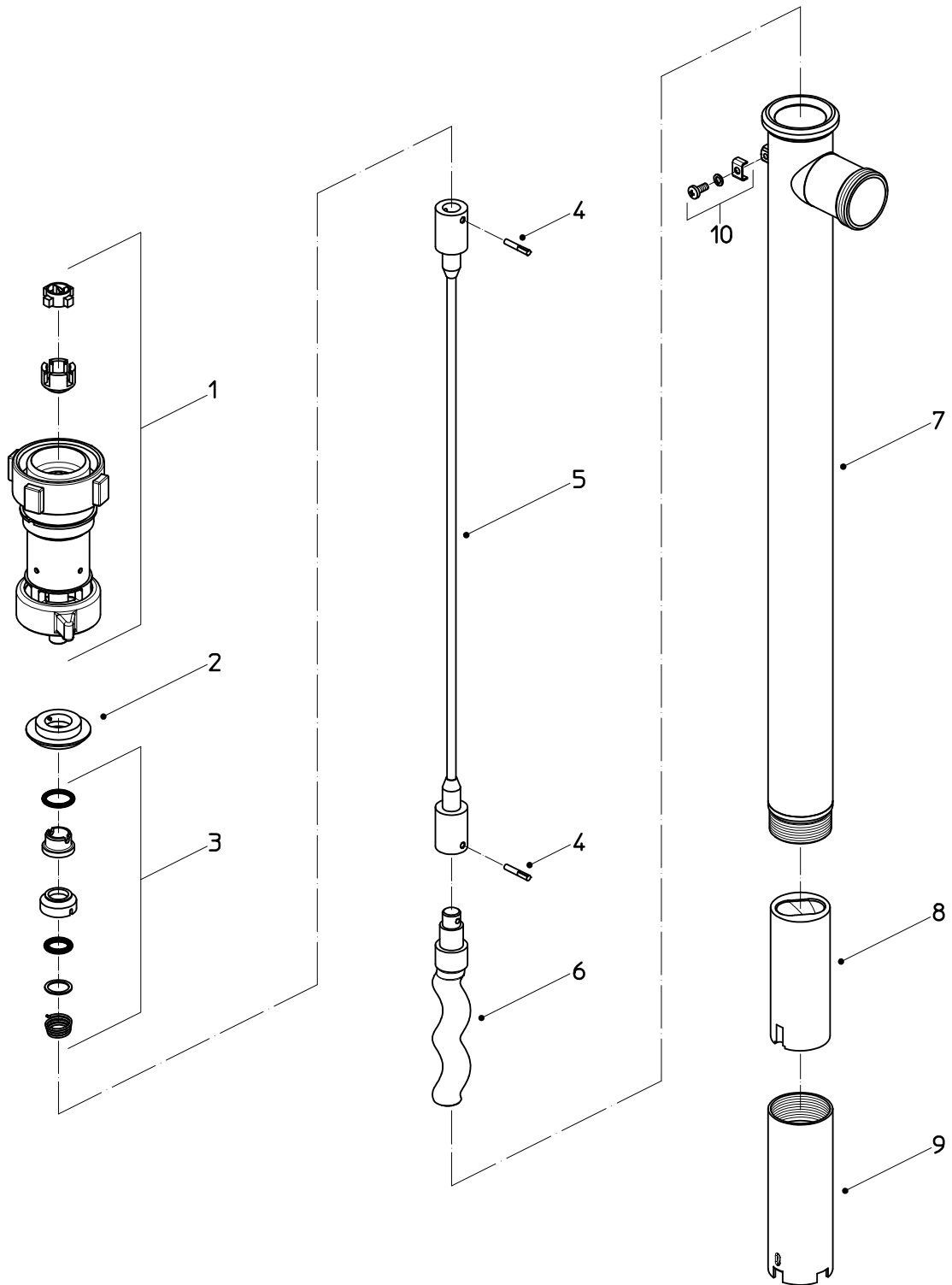




Exzentrerschneckenpumpe F 550 GSXA-50/21
Eccentric worm-drive pump F 550 GSXB-50/21
Pompe à vis hélicoïdale excentrée



Pos. Nr. Rep.	Stück/ Gerät Qty./ Unit Qté./ Unité	Bestellbezeichnung	Bestell-Nr. / Part No. / Référence		Description	Désignation
		Ausführung nach Ersatzteildarstellung Nr. 550 80 068 – 02/2018 ab Fertigungsnummer 55073639	F 550 GSXA - 50/21	F 550 GSXB - 50/21	Version acc. to exploded view no. 550 80 068 - 02/2018 as from serial no. 55073639	Version selon vue d'explosion no. 550 80 068 - 02/2018 à partir de no. de série 55073639
1	1	Getriebe vormontiert <i>enthält:</i>	10-550 24 364	10-550 24 364	Planetary gear pre-assembled	Boîtier planétaire, pré-assemblé
	1	Kupplungsstern	10-410 14 028	10-410 14 028	<i>comprising:</i> Coupling star	Etoile d'accouplement
	1	Kupplungskäfig	10-420 24 023	10-420 24 023	Coupling cage	Cage d'accouplement
2	1	Zentrierscheibe	10-550 24 362	10-550 24 362	Centring disc	Disque de centrage
3	1	Gleitringdichtung (FKM) <i>wahlweise</i>	10-958 25 077	10-958 25 077	Mechanical seal complete (FKM) <i>optional</i>	Garniture d'étanchéité complète (FKM) <i>facultatif</i>
		Gleitringdichtung (FFKM)	10-958 25 097	10-958 25 097	Mechanical seal complete (FFKM)	Garniture d'étanchéité complète (FFKM)
4	2	Kerbstift	10-914 74 009	10-914 74 009	Grooved pin	Goupille fileté
5	1	Torsionswelle mit Pos. 4			Shaft with item 4	Axe-tige avec rep. 4
		Eintauchtiefe 700 mm	10-550 24 467	10-550 24 467	Immersion length 700 mm	Longueur 700 mm
		Eintauchtiefe 1000 mm	10-550 24 470	10-550 24 470	Immersion length 1000 mm	Longueur 1000 mm
		Eintauchtiefe 1200 mm	10-550 24 472	10-550 24 472	Immersion length 1200 mm	Longueur 1200 mm
	1	Gelenkwelle mit Pos. 4, Eintauchtiefe 1500 mm	10-550 24 575	10-550 24 575	Cardan shaft with item 4, immersion length 1500 mm	Arbre articulé avec rep. 4, longueur 1500 mm
6	1	Exzentrerschnecke (1.4571) <i>wahlweise</i>	10-550 14 020	10-550 14 020	Eccentric worm (stainless steel 316 Ti) <i>optional</i>	Vis hélicoïdale excentrée (acier inox. 316 Ti) <i>facultatif</i>
	1	Exzentrerschnecke (1.2436 gehärtet)	10-550 14 241	10-550 14 241	Eccentric worm (stainless steel, hardened)	Vis hélicoïdale excentrée (acier, trempé)
7	1	Außenrohr			Outer tube	Tube extérieur
	1	Eintauchtiefe 700 mm	10-550 24 421	10-550 24 426	Immersion length 700 mm	Longueur 700 mm
	1	Eintauchtiefe 1000 mm	10-550 24 422	10-550 24 427	Immersion length 1000 mm	Longueur 1000 mm
	1	Eintauchtiefe 1200 mm	10-550 24 423	10-550 24 428	Immersion length 1200 mm	Longueur 1200 mm
	1	Eintauchtiefe 1500 mm	10-550 24 429	10-550 24 430	Immersion length 1500 mm	Longueur 1500 mm
8	1	Stator PTFE (weiß)	10-550 24 271	-	Stator PTFE (white)	Stator PTFE (blanc)
	1	Stator PTFE mit Kohle (schwarz)	-	10-550 24 273	Stator PTFE with carbon (black)	Stator PTFE avec charbon (noir)
9	1	Statormantel	10-550 24 424	10-550 24 425	Stator housing	Fourreau-stator
10	1	Potentialausgleich (Anschlusssteile)	10-947 12 011	10-947 12 011	Equipotential bonding (connecting parts)	Compensation de potentiel (pièces de raccordement)
Änderungen vorbehalten / Rights reserved to make alterations						Sous réserve de modifications