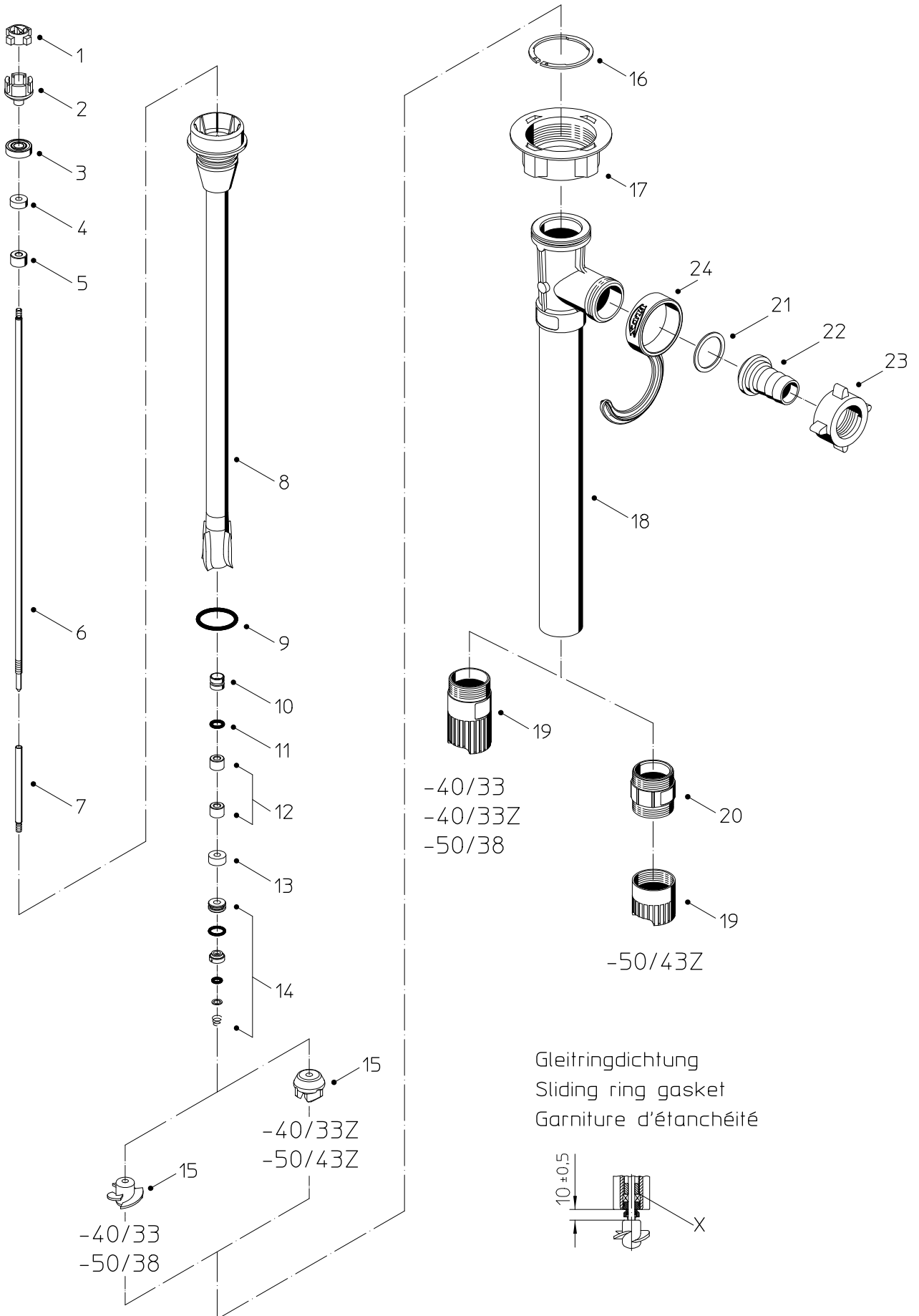




Fasspumpe  
Drum pump  
Pompe vide-fûts

F 430 PP

Format: A4



Pos. No.	Stück/ Gerät Qty./ Unit	Bestellbezeichnung	Bestell-Nr. / Part No. / Référence				Description	Désignation
			F 430 PP -40/33	F 430 PP -40/33Z	F 430 PP -50/38	F 430 PP -50/43Z		
1	1	Innenrohr kpl., Pos. 1-15 (FKM) Eintauchtiefe 500 mm Eintauchtiefe 700 mm Eintauchtiefe 1000 mm Eintauchtiefe 1200 mm Eintauchtiefe 1500 mm Eintauchtiefe 1800 mm Eintauchtiefe 2000 mm  alternativ HCL-Ausführung: Eintauchtiefe 700 mm Eintauchtiefe 1000 mm Eintauchtiefe 1200 mm	10-430 90 044 10-430 90 045 10-430 90 046 10-430 90 047 10-430 90 048 10-430 90 049 10-430 90 050  10-430 90 053 10-430 90 054 10-430 90 055	- 10-430 90 069 10-430 90 070 10-430 90 071 - - -  10-430 90 077 10-430 90 078 10-430 90 079	- 10-430 90 092 10-430 90 093 10-430 90 094 10-430 90 095 - - 10-430 90 097  10-430 90 102 10-430 90 103 10-430 90 104	- 10-430 90 122 10-430 90 123 10-430 90 124 - - -  10-430 90 132 10-430 90 133 10-430 90 134	Inner tube cpl., items 1-15 (FKM) Immersion length 500 mm Immersion length 700 mm Immersion length 1000 mm Immersion length 1200 mm Immersion length 1500 mm Immersion length 1800 mm Immersion length 2000 mm  alternatively HCL-version: Immersion length 700 mm Immersion length 1000 mm Immersion length 1200 mm	Tube intérieur cpl., rep.1-15 (FKM) Longueur 500 mm Longueur 700 mm Longueur 1000 mm Longueur 1200 mm Longueur 1500 mm Longueur 1800 mm Longueur 2000 mm  alternativement version HCL: Longueur 700 mm Longueur 1000 mm Longueur 1200 mm
1	1	Außenrohr kpl., Pos. 16-20 Eintauchtiefe 500 mm Eintauchtiefe 700 mm Eintauchtiefe 1000 mm Eintauchtiefe 1200 mm Eintauchtiefe 1500 mm Eintauchtiefe 1800 mm Eintauchtiefe 2000 mm	10-430 90 151 10-430 90 152 10-430 90 153 10-430 90 154 10-430 90 155 10-430 90 156 10-430 90 157	- 10-430 90 168 10-430 90 169 10-430 90 170 - - -	- 10-430 90 184 10-430 90 185 10-430 90 186 10-430 90 187 - - 10-430 90 189	- 10-430 90 204 10-430 90 205 10-430 90 206 - - -	Outer tube cpl., items 16-20 Immersion length 500 mm Immersion length 700 mm Immersion length 1000 mm Immersion length 1200 mm Immersion length 1500 mm Immersion length 1800 mm Immersion length 2000 mm	Tube extérieur cpl., rep. 16-20 Longueur 500 mm Longueur 700 mm Longueur 1000 mm Longueur 1200 mm Longueur 1500 mm Longueur 1800 mm Longueur 2000 mm
1	1	Kupplungskäfig kpl., Pos 1-3	10-425 22 000	10-425 22 000	10-425 22 000	10-425 22 000	Coupling cage cpl., items 1-3	Cage d'accouplement cpl., rep. 1-3
2	1	Kupplungsstern	10-410 14 028	10-410 14 028	10-410 14 028	10-410 14 028	Coupling star	Etoile d'accouplement
3	1	Kupplungskäfig	10-420 51 275	10-420 51 275	10-420 51 275	10-420 51 275	Coupling cage	Cage d'accouplement
4	1	Rillenkugellager	10-922 40 005	10-922 40 005	10-922 40 005	10-922 40 005	Grooved ball bearing	Roulement à billes
4	1	Wellendichtring (NBR)	10-925 10 001	10-925 10 001	10-925 10 001	10-925 10 001	Shaft seal (NBR)	Joint à lèvres (NBR)
5	1	Gleitlager	10-920 51 013	10-920 51 013	10-920 51 013	10-920 51 013	Slide bearing	Palier glissant
6	1	Obere Welle Eintauchtiefe 500 mm Eintauchtiefe 700 mm Eintauchtiefe 1000 mm Eintauchtiefe 1200 mm Eintauchtiefe 1500 mm Eintauchtiefe 1800 mm Eintauchtiefe 2000 mm	10-430 41 305 10-430 41 307 10-430 41 310 10-430 41 312 10-430 41 315 10-430 41 318 10-430 41 320	- 10-430 41 307 10-430 41 310 10-430 41 312 - - -	- 10-430 41 307 10-430 41 310 10-430 41 312 10-430 41 315 - - 10-430 41 320	- 10-430 41 307 10-430 41 310 10-430 41 312 - - -	Upper shaft Immersion length 500 mm Immersion length 700 mm Immersion length 1000 mm Immersion length 1200 mm Immersion length 1500 mm Immersion length 1800 mm Immersion length 2000 mm	Arbre supérieur Longueur 500 mm Longueur 700 mm Longueur 1000 mm Longueur 1200 mm Longueur 1500 mm Longueur 1800 mm Longueur 2000 mm
7	1	Untere Welle	10-430 41 331	10-430 41 331	10-430 41 331	10-430 41 331	Lower shaft	Arbre inférieur
8	1	Innenrohr mit Pos. 5, 10 und 12 Eintauchtiefe 500 mm Eintauchtiefe 700 mm Eintauchtiefe 1000 mm Eintauchtiefe 1200 mm Eintauchtiefe 1500 mm Eintauchtiefe 1800 mm Eintauchtiefe 2000 mm	10-430 90 018 10-430 90 019 10-430 90 020 10-430 90 021 10-430 90 022 10-430 90 023 10-430 90 024	- 10-430 90 019 10-430 90 020 10-430 90 021 - - -	- 10-430 90 009 10-430 90 010 10-430 90 011 10-430 90 012 - - 10-430 90 014	- 10-430 90 009 10-430 90 010 10-430 90 011 - - -	Inner tube with items 5, 10 and 12 Immersion length 500 mm Immersion length 700 mm Immersion length 1000 mm Immersion length 1200 mm Immersion length 1500 mm Immersion length 1800 mm Immersion length 2000 mm	Tube intérieur avec rep. 5, 10 et 12 Longueur 500 mm Longueur 700 mm Longueur 1000 mm Longueur 1200 mm Longueur 1500 mm Longueur 1800 mm Longueur 2000 mm
9	1	O-Ring Ø 32,2 x 3 (FKM)	10-925 65 003	10-925 65 003	10-925 65 003	10-925 65 003	O-ring Ø 32,2 x 3 (FKM)	Joint torique Ø 32,2 x 3 (FKM)
10	1	O-Ring Ø 32 x 3 (EPDM)*	10-925 65 026	10-925 65 026	10-925 65 026	10-925 65 026	O-ring Ø 32 x 3 (EPDM)*	Joint torique Ø 32 x 3 (EPDM)*
10	1	Stützlager mit Pos. 11 Eintauchtiefe 500 mm	10-920 51 010	10-920 51 010	10-920 51 010	10-920 51 010	Support bearing with item 11 Immersion length 500 mm	Palier de support avec rep. 11 Longueur 500 mm
10	3	Eintauchtiefe 700 mm					Immersion length 700 mm	Longueur 700 mm
10	5	Eintauchtiefe 1000 mm					Immersion length 1000 mm	Longueur 1000 mm
10	6	Eintauchtiefe 1200 mm					Immersion length 1200 mm	Longueur 1200 mm
10	8	Eintauchtiefe 1500 mm					Immersion length 1500 mm	Longueur 1500 mm
10	10	Eintauchtiefe 1800 mm					Immersion length 1800 mm	Longueur 1800 mm
10	11	Eintauchtiefe 2000 mm					Immersion length 2000 mm	Longueur 2000 mm
11	1	O-Ring Ø 9 x 2,25 (NBR)	10-925 13 004	10-925 13 004	10-925 13 004	10-925 13 004	O-ring Ø 9 x 2,25 (NBR)	Joint torique Ø 9 x 2,25 (NBR)
12	2	Gleitlager	10-920 51 014	10-920 51 014	10-920 51 014	10-920 51 014	Slide bearing	Palier glissant
13	1	Wellendichtring (FKM)	10-925 11 001	10-925 11 001	10-925 11 001	10-925 11 001	Shaft seal (FKM)	Joint à lèvres (FKM)
14	1	Gleitringdichtung (FKM) <i>alternativ:</i> Gleitringdichtung (FKM-Balg)*; HCL-Ausführung	10-958 25 055  10-958 25 067	10-958 25 055  10-958 25 067	10-958 25 055  10-958 25 067	10-958 25 055  10-958 25 067	Mechanical seal (FKM) <i>optional:</i> Mechanical seal (FKM-bellows)*; HCL-version	Garniture d'étanchéité (FKM) <i>facultatif:</i> Garniture d'étanchéité (FKM-soufflet)*; version HCL
14	1	Gleitringdichtung (EPDM)	10-958 25 110	10-958 25 110	10-958 25 110	10-958 25 110	Mechanical seal (EPDM)	Garniture d'étanchéité (EPDM)
X	nach Bedarf / as required / selon les besoins	Ausgleichsscheibe Ø 6,5 x Ø 15,5 x 0,5	10-908 06 011	10-908 06 011	10-908 06 011	10-908 06 011	Comp. Washer Ø 6,5 x Ø 15,5 x 0,5	Rondelle comp. Ø 6,5 x Ø 15,5 x 0,5
X		Ausgleichsscheibe Ø 6,5 x Ø 15,5 x 1	10-908 06 012	10-908 06 012	10-908 06 012	10-908 06 012	Comp. Washer Ø 6,5 x Ø 15,5 x 1	Rondelle comp. Ø 6,5 x Ø 15,5 x 1
15	1	Rotor	10-430 41 300	10-425 21 158	10-420 24 296	10-430 41 301	Impeller	Turbine
15	1	Überwurfmutter mit Sicherungsring (Pos. 16 und 17)	10-907 90 003		10-907 90 003		Union nut with circlip (Item 16 and 17)	Ecrou-raccord avec circlip (Rep. 16 et 17)
16	1	Sicherungsring	10-918 80 002	10-918 80 002	10-918 80 002	10-918 80 002	Circlip	Circlip
17	1	Überwurfmutter	10-907 90 070	10-907 90 070	10-907 90 070	10-907 90 070	Union nut	Ecrou de liaison
18	1	Außenrohr mit Pos. 19 (und 20) Eintauchtiefe 500 mm Eintauchtiefe 700 mm Eintauchtiefe 1000 mm Eintauchtiefe 1200 mm Eintauchtiefe 1500 mm Eintauchtiefe 1800 mm Eintauchtiefe 2000 mm	10-430 91 062 10-430 91 064 10-430 91 067 10-430 91 069 10-430 91 072 10-430 91 075 10-430 91 077	- 10-430 91 102 10-430 91 105 10-430 91 107 - - -	- 10-430 91 140 10-430 91 143 10-430 91 145 10-430 91 148 - - 10-430 91 153	- 10-430 91 198 10-430 91 201 10-430 91 203 - - -	Outer tube with item 19 (and 20) Immersion length 500 mm Immersion length 700 mm Immersion length 1000 mm Immersion length 1200 mm Immersion length 1500 mm Immersion length 1800 mm Immersion length 2000 mm	Tube extérieur avec rep. 19 (et 20) Longueur 500 mm Longueur 700 mm Longueur 1000 mm Longueur 1200 mm Longueur 1500 mm Longueur 1800 mm Longueur 2000 mm
19	1	Fußstück	10-430 41 198	10-430 41 199	10-430 41 291	10-430 41 200	Foot piece	Pièce embase
20	1	Adapter	-	-	-	10-430 41 201	Adaptor	Adaptateur
		Lebensmittel-Schmierfett / kg (für Wellendichtringe und Innenrohr)	10-952 00 012	10-952 00 012	10-952 00 012	10-952 00 012	Food grade grease / kg (for shaft seals and inner tube)	Graisse spéciale alimentaire / kg (pour joints à lèvres et tube intérieur)
		* als Sonderausführung lieferbar					* available as special version	* disponible en version spéciale

Pos. No.	Stück/ Gerät Qty./ Unit	Bestellbezeichnung	Bestell-Nr. / Part No. / Référence				Description	Désignation
			F 430 PP -40/33	F 430 PP -40/33Z	F 430 PP -50/38	F 430 PP -50/43Z		
	1	<b>Zubehör:</b> Schlauchanschluss DN 19, Pos. 21-23	10-959 04 053	10-959 04 053	10-959 04 053	10-959 04 053	<b>Accessories:</b> Hose connection DN 19, items 21-23	<b>Accessoires:</b> Raccord de sortie DN 19, rep. 21-23
21	1	Flachdichtung	10-925 64 002	10-925 64 002	10-925 64 002	10-925 64 002	Flat seal	Joint plat
22	1	Schlauchstecker DN 19	10-959 05 067	10-959 05 067	10-959 05 067	10-959 05 067	Hose connector DN 19	Embout cannelé DN 19
23	1	Knebelüberwurfmutter G 1 1/4	10-907 90 024	10-907 90 024	10-907 90 024	10-907 90 024	Nut for hose connector G 1 1/4	Ecrou-raccord G 1 1/4
		<i>wahlweise</i>					<i>optional</i>	<i>facultatif</i>
	1	Schlauchanschluss DN 25, Pos. 21-23	10-959 04 052	10-959 04 052	10-959 04 052	10-959 04 052	Hose connection DN 25, items 21-23	Raccord de sortie DN 25, rep. 21-23
21	1	Flachdichtung	10-925 64 002	10-925 64 002	10-925 64 002	10-925 64 002	Flat seal	Joint plat
22	1	Schlauchstecker DN 25	10-959 05 066	10-959 05 066	10-959 05 066	10-959 05 066	Hose connector DN 25	Embout cannelé DN 25
23	1	Knebelüberwurfmutter G 1 1/4	10-907 90 024	10-907 90 024	10-907 90 024	10-907 90 024	Nut for hose connector G 1 1/4	Ecrou-raccord G 1 1/4
24	1	FLUX-Clip	10-001 10 424	10-001 10 424	10-001 10 424	10-001 10 424	FLUX-Clip	FLUX-Clip
	1	Ersatzteil-Kit (FKM) bestehend aus: Pos. 1-3, 15, 16, 17, Dichtungs-Kit	10-430 41 017		10-430 21 045		Spare parts kit (FKM) consisting of: Items 1-3, 15, 16, 17, seal kit	Kit de pièce de rechange (FKM) se composant de: Rep. 1-3, 15, 16, 17, kit de joint
	1	Dichtungs-Kit (FKM) bestehend aus: Pos. 4, 9, 13, 14	10-958 00 038		10-958 00 038		Seal kit (FKM) consisting of: Items 4, 9, 13, 14	Kit de joint (FKM) se composant de: Rep. 4, 9, 13, 14