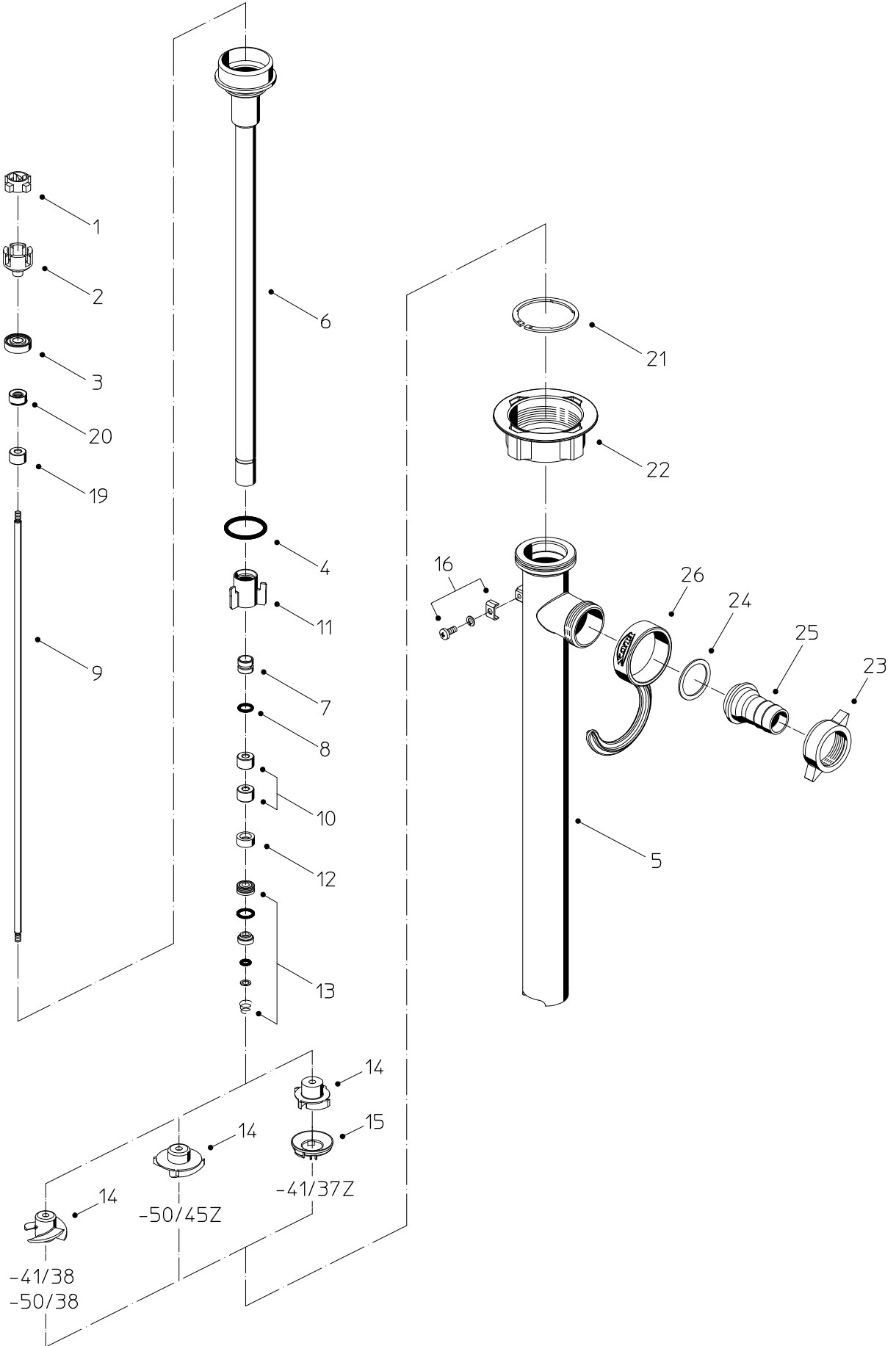




Fasspumpe
Drum pump
Pompe vide-fûts

F 430 S



Pos. Nr.	Stück/ Gerät Qty./ Unit	Bestellbezeichnung	Bestell-Nr. / Part No.				Description
			F 430 S -41/38	F 430 S -41/37Z	F 430 S -50/38	F 430 S -50/45Z	
	1	Innenrohr kpl. (FKM), Pos. 1-4, 6-14, 19, 20					Inner tube cpl., items 1-4, 6-14, 19, 20
		Eintauchtiefe 500 mm	10-430 90 258	-	-	-	Immersion length 500 mm
		Eintauchtiefe 700 mm	10-430 90 259	10-430 90 269	-	10-430 90 279	Immersion length 700 mm
		Eintauchtiefe 1000 mm	10-430 90 260	10-430 90 270	10-430 90 260	10-430 90 280	Immersion length 1000 mm
		Eintauchtiefe 1200 mm	10-430 90 261	10-430 90 271	-	10-430 90 281	Immersion length 1200 mm
		Eintauchtiefe 1500 mm	10-430 90 262	-	-	10-430 90 282	Immersion length 1500 mm
		Eintauchtiefe 1800 mm	10-430 90 263	-	-	-	Immersion length 1800 mm
	1	Außenrohr kpl., Pos. 5, 15-18, 21, 22					Outer tube cpl., items 5, 15-18, 21, 22
		Eintauchtiefe 500 mm	10-430 90 311	-	-	-	Immersion length 500 mm
		Eintauchtiefe 700 mm	10-430 90 312	10-430 90 322	-	10-430 90 332	Immersion length 700 mm
		Eintauchtiefe 1000 mm	10-430 90 313	10-430 90 323	10-430 90 341	10-430 90 333	Immersion length 1000 mm
		Eintauchtiefe 1200 mm	10-430 90 314	10-430 90 324	-	10-430 90 334	Immersion length 1200 mm
		Eintauchtiefe 1500 mm	10-430 90 315	-	-	10-430 90 335	Immersion length 1500 mm
		Eintauchtiefe 1800 mm	10-430 90 316	-	-	-	Immersion length 1800 mm
	1	Kupplungskäfig kpl., Pos 1-3	10-425 22 000	10-425 22 000	10-425 22 000	10-425 22 000	Coupling cage cpl., items 1-3
1	1	Kupplungsstern	10-410 14 028	10-410 14 028	10-410 14 028	10-410 14 028	Coupling star
2	1	Kupplungskäfig	10-420 51 275	10-420 51 275	10-420 51 275	10-420 51 275	Coupling cage
3	1	Rillenkugellager	10-922 40 005	10-922 40 005	10-922 40 005	10-922 40 005	Grooved ball bearing
4	1	O-Ring Ø 32,2 x 3 (FKM)	10-925 65 003	10-925 65 003	10-925 65 003	-	O-ring Ø 32,2 x 3 (FKM)
	1	O-Ring Ø 32,2 x 3 (FEP)	10-925 65 020	10-925 65 020	-	-	O-ring Ø 32,2 x 3 (FEP)
	1	O-Ring Ø 32 x 3 (EPDM)	10-925 65 026	-	-	-	O-ring Ø 32 x 3 (EPDM)
4	1	O-Ring Ø 41 x 3 (FKM)	-	-	-	10-925 75 022	O-ring Ø 41 x 3 (FKM)
	1	O-Ring Ø 41 x 3 (FEP)	-	-	-	10-925 75 038	O-ring Ø 41 x 3 (FEP)
5	1	Außenrohr					Outer tube
		Eintauchtiefe 500 mm	10-430 21 105	-	-	-	Immersion length 500 mm
		Eintauchtiefe 700 mm	10-430 21 107	10-430 21 107	-	10-430 21 207	Immersion length 700 mm
		Eintauchtiefe 1000 mm	10-430 21 110	10-430 21 110	10-430 21 310	10-430 21 210	Immersion length 1000 mm
		Eintauchtiefe 1200 mm	10-430 21 112	10-430 21 112	-	10-430 21 212	Immersion length 1200 mm
		Eintauchtiefe 1500 mm	10-430 21 115	-	-	10-430 21 215	Immersion length 1500 mm
		Eintauchtiefe 1800 mm	10-430 21 118	-	-	-	Immersion length 1800 mm
6	1	Innenrohr mit Pos. 7, 10 und 19					Inner tube with items 7, 10 and 19
		Eintauchtiefe 500 mm	10-430 90 291	-	-	-	Immersion length 500 mm
		Eintauchtiefe 700 mm	10-430 90 292	10-430 90 292	-	10-430 90 302	Immersion length 700 mm
		Eintauchtiefe 1000 mm	10-430 90 293	10-430 90 293	10-430 90 293	10-430 90 303	Immersion length 1000 mm
		Eintauchtiefe 1200 mm	10-430 90 294	10-430 90 294	-	10-430 90 304	Immersion length 1200 mm
		Eintauchtiefe 1500 mm	10-430 90 295	-	-	10-430 90 305	Immersion length 1500 mm
		Eintauchtiefe 1800 mm	10-430 90 296	-	-	-	Immersion length 1800 mm
7		Stützlager mit Pos. 8	10-920 51 012	10-920 51 012	10-920 51 012	10-920 51 012	Support bearing with item 8
	1	Eintauchtiefe 500 mm					Immersion length 500 mm
	3	Eintauchtiefe 700 mm					Immersion length 700 mm
	5	Eintauchtiefe 1000 mm					Immersion length 1000 mm
	6	Eintauchtiefe 1200 mm					Immersion length 1200 mm
	8	Eintauchtiefe 1500 mm					Immersion length 1500 mm
	10	Eintauchtiefe 1800 mm					Immersion length 1800 mm
8		O-Ring Ø 10 x 2 (NBR)	10-925 23 005	10-925 23 005	10-925 23 005	10-925 23 005	O-ring Ø 10 x 2 (NBR)
9	1	Welle					Shaft
		Eintauchtiefe 500 mm	10-420 51 245	-	-	-	Immersion length 500 mm
		Eintauchtiefe 700 mm	10-420 51 247	10-420 51 247	-	10-420 51 247	Immersion length 700 mm
		Eintauchtiefe 1000 mm	10-420 51 250	10-420 51 250	10-420 51 250	10-420 51 250	Immersion length 1000 mm
		Eintauchtiefe 1200 mm	10-420 51 252	10-420 51 252	-	10-420 51 252	Immersion length 1200 mm
		Eintauchtiefe 1500 mm	10-420 51 255	-	-	10-420 51 255	Immersion length 1500 mm
		Eintauchtiefe 1800 mm	10-420 51 258	-	-	-	Immersion length 1800 mm
10	2	Gleitlager	10-920 51 013	10-920 51 013	10-920 51 013	10-920 51 013	Slide bearing
11	1	Zentrierstern	10-420 51 282	10-420 51 282	10-420 51 282	10-430 21 201	Centering star
12	1	Wellendichtring (FKM)	10-925 11 001	10-925 11 001	10-925 11 001	10-925 11 001	Shaft seal (FKM)
13	1	Gleitringdichtung (FKM)	10-958 25 055	10-958 25 055	10-958 25 055	10-958 25 055	Mechanical seal (FKM)
	1	Gleitringdichtung (FFKM)	10-958 25 092	10-958 25 092	-	10-958 25 092	Mechanical seal (FFKM)
	1	Gleitringdichtung (EPDM)	10-958 25 110	-	-	-	Mechanical seal (EPDM)
14	1	Rotor	10-420 24 296	10-430 21 431	10-420 24 296	10-430 21 401	Impeller
15	1	Druckring	-	10-430 21 400	-	-	Pressure ring
16	1	Potentialausgleich (Anschlusssteile)	10-947 12 011	10-947 12 011	10-947 12 011	10-947 12 011	Earth connection (connecting parts)
19	1	Gleitlager	10-920 51 013	10-920 51 013	10-920 51 013	10-920 51 013	Slide bearing
20	1	Wellendichtring (NBR)	10-925 10 001	10-925 10 001	10-925 10 001	10-925 10 001	Shaft seal (NBR)
	1	Überwurfmutter mit Sicherungsring (Pos. 21 und 22)	10-907 90 003				Union nut with circlip (Item 21 and 22)
21	1	Sicherungsring	10-918 80 002	10-918 80 002	10-918 80 002	10-918 80 002	Circlip
22	1	Überwurfmutter	10-907 90 070	10-907 90 070	10-907 90 070	10-907 90 070	Union nut
	1	Überwurfmutter (CuZn)*	10-907 90 001	10-907 90 001	-	10-907 90 001	Union nut (brass)*
		Lebensmittel-Schmierfett / kg (für Wellendichtringe und Innenrohr)	10-952 00 012	10-952 00 012	10-952 00 012	10-952 00 012	Food grade grease / kg (for shaft seals and inner tube)
		* als Sonderausführung lieferbar					* available as special version

Pos. Nr.	Stück/ Gerät Qty./ Unit	Bestellbezeichnung	Bestell-Nr. / Part No.				Description
			F 430 S -41/38	F 430 S -41/37Z	F 430 S -50/38	F 430 S -50/45Z	
		Zubehör:					Accessories:
	1	Schlauchanschluss DN 19, Pos. 23-25	10-959 04 061	10-959 04 061	10-959 04 061	10-959 04 061	Hose connection DN 19, items 23-25
23	1	Knebelüberwurfmutter G 1 1/4	10-907 90 002	10-907 90 002	10-907 90 002	10-907 90 002	Union nut G 1 1/4
24	1	Flachdichtung	10-925 64 002	10-925 64 002	10-925 64 002	10-925 64 002	Flat seal
25	1	Schlauchstecker DN 19	10-959 05 093	10-959 05 093	10-959 05 093	10-959 05 093	Hose connector DN 19
		<i>wahlweise:</i>					<i>optional:</i>
	1	Schlauchanschluss DN 25, Pos. 23-25	10-959 04 041	10-959 04 041	10-959 04 041	10-959 04 041	Hose connection DN 25, items 23-25
23	1	Knebelüberwurfmutter G 1 1/4	10-907 90 002	10-907 90 002	10-907 90 002	10-907 90 002	Union nut G 1 1/4
24	1	Flachdichtung	10-925 64 002	10-925 64 002	10-925 64 002	10-925 64 002	Flat seal
25	1	Schlauchstecker DN 25	10-959 05 048	10-959 05 048	10-959 05 048	10-959 05 048	Hose connector DN 25
26	1	FLUX-Clip	10-001 10 424	10-001 10 424	10-001 10 424	10-001 10 424	FLUX-Clip
	1	Ersatzteil-Kit bestehend aus: Pos. 1-3, 14, 21, 22, Dichtungs-Kit	10-430 21 045				Spare parts kit consisting of: Items 1-3, 14, 21, 22, seal kit
	1	Dichtungs-Kit bestehend aus: Pos. 4, 12, 13, 20	10-958 00 038				Seal kit consisting of: Items 4, 12, 13, 20

Rep.	Qté./ Unité	Désignation	Référence			
			F 430 S -41/38	F 430 S -41/37Z	F 430 S -50/38	F 430 S -50/45Z
	1	Tube intérieur cpl. (FKM), rep.1-4, 6-14, 19, 20				
		Longueur 500 mm	10-430 90 258	-	-	-
		Longueur 700 mm	10-430 90 259	10-430 90 269	-	10-430 90 279
		Longueur 1000 mm	10-430 90 260	10-430 90 270	10-430 90 260	10-430 90 280
		Longueur 1200 mm	10-430 90 261	10-430 90 271	-	10-430 90 281
		Longueur 1500 mm	10-430 90 262	-	-	10-430 90 282
		Longueur 1800 mm	10-430 90 263	-	-	-
	1	Tube extérieur cpl., rep. 5, 15-18, 21, 22				
		Longueur 500 mm	10-430 90 311	-	-	-
		Longueur 700 mm	10-430 90 312	10-430 90 322	-	10-430 90 332
		Longueur 1000 mm	10-430 90 313	10-430 90 323	10-430 90 341	10-430 90 333
		Longueur 1200 mm	10-430 90 314	10-430 90 324	-	10-430 90 334
		Longueur 1500 mm	10-430 90 315	-	-	10-430 90 335
		Longueur 1800 mm	10-430 90 316	-	-	-
	1	Cage d'accouplement cpl., rep. 1-3	10-425 22 000	10-425 22 000	10-425 22 000	10-425 22 000
1	1	Etoile d'accouplement	10-410 14 028	10-410 14 028	10-410 14 028	10-410 14 028
2	1	Cage d'accouplement	10-420 51 275	10-420 51 275	10-420 51 275	10-420 51 275
3	1	Roulement à billes	10-922 40 005	10-922 40 005	10-922 40 005	10-922 40 005
4	1	Joint torique Ø 32,2 x 3 (FKM)	10-925 65 003	10-925 65 003	10-925 65 003	-
	1	Joint torique Ø 32,2 x 3 (FEP)	10-925 65 020	10-925 65 020	-	-
	1	Joint torique Ø 32 x 3 (EPDM)	10-925 65 026	-	-	-
4	1	Joint torique Ø 41 x 3 (FKM)	-	-	-	10-925 75 022
	1	Joint torique Ø 41 x 3 (FEP)	-	-	-	10-925 75 038
5	1	Tube extérieur				
		Longueur 500 mm	10-430 21 105	-	-	-
		Longueur 700 mm	10-430 21 107	10-430 21 107	-	10-430 21 207
		Longueur 1000 mm	10-430 21 110	10-430 21 110	10-430 21 310	10-430 21 210
		Longueur 1200 mm	10-430 21 112	10-430 21 112	-	10-430 21 212
		Longueur 1500 mm	10-430 21 115	-	-	10-430 21 215
		Longueur 1800 mm	10-430 21 118	-	-	-
6	1	Tube intérieur avec rep. 7, 10 et 19				
		Longueur 500 mm	10-430 90 291	-	-	-
		Longueur 700 mm	10-430 90 292	10-430 90 292	-	10-430 90 302
		Longueur 1000 mm	10-430 90 293	10-430 90 293	10-430 90 293	10-430 90 303
		Longueur 1200 mm	10-430 90 294	10-430 90 294	-	10-430 90 304
		Longueur 1500 mm	10-430 90 295	-	-	10-430 90 305
		Longueur 1800 mm	10-430 90 296	-	-	-
7		Palier de support avec rep. 8	10-920 51 012	10-920 51 012	10-920 51 012	10-920 51 012
	1	Longueur 500 mm				
	3	Longueur 700 mm				
	5	Longueur 1000 mm				
	6	Longueur 1200 mm				
	8	Longueur 1500 mm				
	10	Longueur 1800 mm				
8		Joint torique Ø 10 x 2 (NBR)	10-925 23 005	10-925 23 005	10-925 23 005	10-925 23 005
9	1	Arbre				
		Longueur 500 mm	10-420 51 245	-	-	-
		Longueur 700 mm	10-420 51 247	10-420 51 247	-	10-420 51 247
		Longueur 1000 mm	10-420 51 250	10-420 51 250	10-420 51 250	10-420 51 250
		Longueur 1200 mm	10-420 51 252	10-420 51 252	-	10-420 51 252
		Longueur 1500 mm	10-420 51 255	-	-	10-420 51 255
		Longueur 1800 mm	10-420 51 258	-	-	-
10	2	Palier glissant	10-920 51 013	10-920 51 013	10-920 51 013	10-920 51 013
11	1	Etoile de centrage	10-420 51 282	10-420 51 282	10-420 51 282	10-430 21 201
12	1	Joint à lèvres (FKM)	10-925 11 001	10-925 11 001	10-925 11 001	10-925 11 001
13	1	Garniture d'étanchéité (FKM)	10-958 25 055	10-958 25 055	10-958 25 055	10-958 25 055
	1	Garniture d'étanchéité (FFKM)	10-958 25 092	10-958 25 092	-	10-958 25 092
	1	Garniture d'étanchéité (EPDM)	10-958 25 110	-	-	-
14	1	Turbine	10-420 24 296	10-430 21 431	10-420 24 296	10-430 21 401
15	1	Bague de pression	-	10-430 21 400	-	-
16	1	Compensation de potentiel	10-947 12 011	10-947 12 011	10-947 12 011	10-947 12 011
19	1	Palier glissant	10-920 51 013	10-920 51 013	10-920 51 013	10-920 51 013
20	1	Joint à lèvres (NBR)	10-925 10 001	10-925 10 001	10-925 10 001	10-925 10 001
		Ecrou-raccord avec circlip (rep. 21 et 22)	10-907 90 003			
21	1	Circlip	10-918 80 002	10-918 80 002	10-918 80 002	10-918 80 002
22	1	Ecrou-raccord	10-907 90 070	10-907 90 070	10-907 90 070	10-907 90 070
	1	Ecrou-raccord (CuZn)*	10-907 90 001	10-907 90 001	-	10-907 90 001
		Graisse spéciale alimentaire / kg (pour joints à lèvres et tube intérieur)	10-952 00 012	10-952 00 012	10-952 00 012	10-952 00 012
		* disponible en version spéciale				

Sous réserve de modifications

Rep.	Qté./ Unité	Désignation	Référence			
			F 430 S -41/38	F 430 S -41/37Z	F 430 S -50/38	F 430 S -50/45Z
		Accessoires:				
	1	Raccord de sortie DN 19, rep. 23-25	10-959 04 061	10-959 04 061	10-959 04 061	10-959 04 061
23	1	Ecrou-raccord G 1 1/4	10-907 90 002	10-907 90 002	10-907 90 002	10-907 90 002
24	1	Joint plat	10-925 64 002	10-925 64 002	10-925 64 002	10-925 64 002
25	1	Embout cannelé DN 19	10-959 05 093	10-959 05 093	10-959 05 093	10-959 05 093
		<i>facultatif:</i>				
	1	Raccord de sortie DN 25, rep. 23-25	10-959 04 041	10-959 04 041	10-959 04 041	10-959 04 041
23	1	Ecrou-raccord G 1 1/4	10-907 90 002	10-907 90 002	10-907 90 002	10-907 90 002
24	1	Joint plat	10-925 64 002	10-925 64 002	10-925 64 002	10-925 64 002
25	1	Embout cannelé DN 25	10-959 05 048	10-959 05 048	10-959 05 048	10-959 05 048
26	1	FLUX-Clip	10-001 10 424	10-001 10 424	10-001 10 424	10-001 10 424
	1	Kit de pièce de rechange se composant de: Rep. 1-3, 14, 21, 22, kit de joint	10-430 21 045			
	1	Kit de joint se composant de: Rep. 4, 12, 13, 20	10-958 00 038			
Sous réserve de modifications						